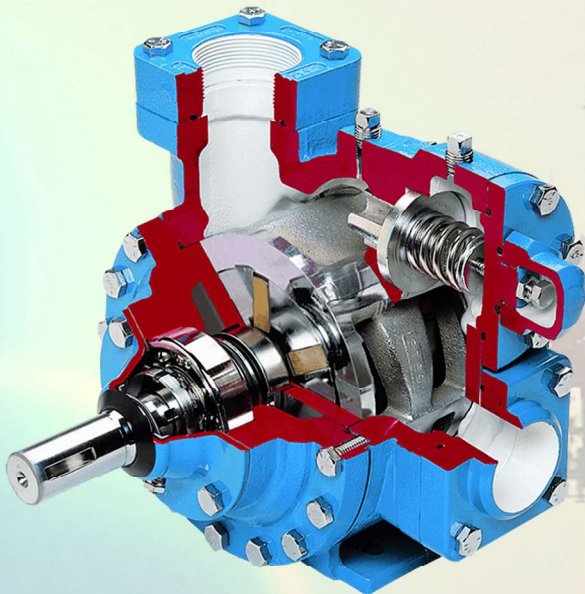


# PETRO PUMP

PETROPUMP Vane PUMPS

Blackmer Design

پمپ های تیغه ای پتروپمپ



AS Serie



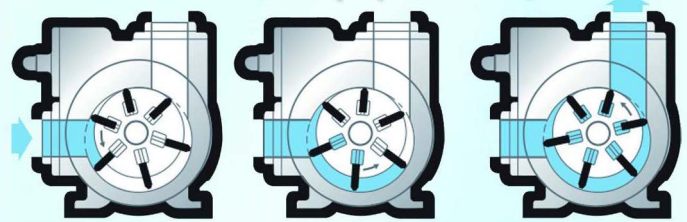
PETRO PUMPS CO (Made in Iran)

[WWW.PETROPUMPS.ORG](http://WWW.PETROPUMPS.ORG)

[info@petropumps.org](mailto:info@petropumps.org)



## نحوه کارکرد پمپ های تیغه ای



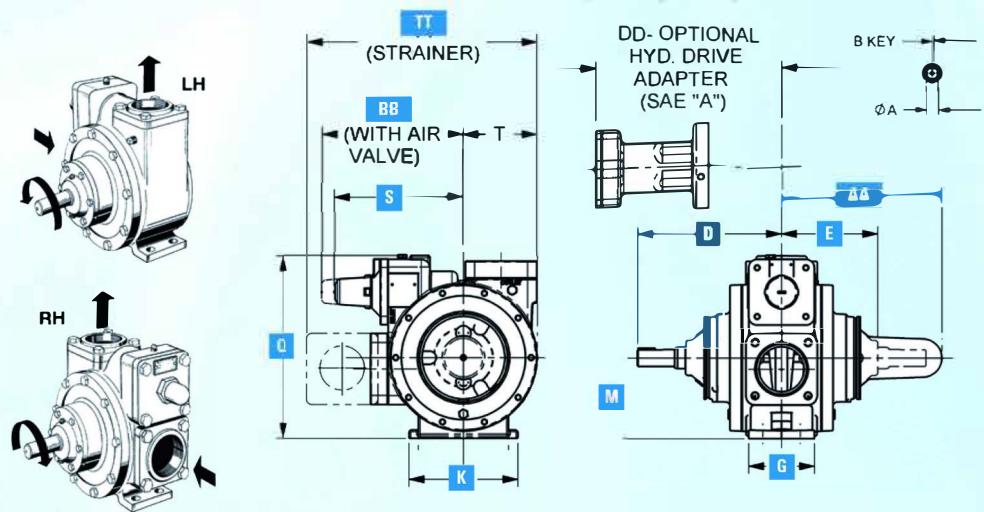
## اطلاعات عملکرد

Pump Model	AS 2	
Rated Pump Speed	640	520
gpm	72	58
L/min	273	220
m <sup>3</sup> /h	16	13
hp	4.0	4.0
kW	3.0	3.0

## محدوده حداکثر کارکرد

Pump Model	Nominal Flow rate		Pump Speed	Viscosity		Differential Pressure		Working Pressure		Temperature	
	gpm	L/min	rpm	ssu	cP	psi	bar	psi	bar	°F	°C
AS 2	87	329	780	20,000	4,250	125	8.6	175	12.1	300	149

## ابعاد و اندازه



Model	A	B	D	E	G	K	M	Q	S	T	AA	BB	DD	TT	Approx. Weight			
AS 2	in.	1 <sup>1</sup> / <sub>8</sub>	1 <sup>1</sup> / <sub>4</sub>	8	5 <sup>1</sup> / <sub>4</sub>	3 <sup>1</sup> / <sub>2</sub>	6 <sup>1</sup> / <sub>2</sub>	4	8 <sup>11</sup> / <sub>16</sub>	6 <sup>1</sup> / <sub>8</sub>	3 <sup>7</sup> / <sub>8</sub>	8 <sup>3</sup> / <sub>4</sub>	8 <sup>9</sup> / <sub>16</sub>	10 <sup>7</sup> / <sub>8</sub>	10 <sup>9</sup> / <sub>16</sub>	12 <sup>1</sup> / <sub>8</sub>	70	lbs.
	mm	-	-	203	133	89	165	102	221	156	98	222	211	276	268	308	32	kg



## موارد کاربرد :

- \* کامیون های حمل سوخت
- \* روغن های روانکاری
- \* سوخت هواپیما

- \* مواد شیمیایی پتروشیمی
- \* بنزین
- \* حلال ها
- \* سوخت های فسیلی و ...



**PETRO**  
**PUMP**

**WWW.PETROPUMPS.ORG**  
**info@petropumps.org**

تهران ، خیابان سعدی جنوبی ، کوچه خوانساری ، نبش ساختمان امیرکبیر ، پلاک 32 ، شاهد پمپ

33928467 - 33943393